

21建企第570号

平成21年12月18日

各 位

長 崎 県 土 木 部

練積ブロック設計要領（経験に基づく設計法）の改定について

平成20年5月30日付け20建企第178号で通知している標記設計要領について、下記のとおり改定を行いますので、お知らせします。

記

1. 設計要領 別添のとおり

2. 適用年月日

平成22年1月1日以降に設計に着手する練積ブロックに適用する。

なお、これ以前の設計によるものであっても、対応可能なものについてはこの要領によるものとする。

3. その他

当要領の適用により、下記の通知等は廃止するものとする。

平成20年5月30日付 20建企第178号

「練積ブロック設計要領（経験に基づく設計法）について」

平成20年6月24日付 事務連絡

「練積ブロック設計要領（経験に基づく設計法）の差替について」

（担当）技術基準班

練積ブロック設計要領（経験に基づく設計法） 改定前後

改 定 前

1. 適用範囲

当設計要領は、長崎県土木部所管事業（道路・河川・海岸・災害等（建築・住宅除く））における、背面の地山が締まっている切土や、比較的良質の裏込土で十分な締固めがなされている盛土の、主として法面崩壊の防止を目的とする練積ブロックの「経験に基づく設計法」による設計に適用する。

この「経験に基づく設計法」は以下の(A)～(D)のブロック積擁壁に適用し、適用できる直高(H)及び法勾配(N)は、盛土部に設ける場合は【表1-1】、切土部に設ける場合は【表1-2】のとおりとする。

- (A) 通常のコンクリートブロック(控35cm)を用いた練積ブロック擁壁
- (B) 長崎県型ポーラスブロック(控35cm)を用いた練積ブロック擁壁
- (C) 上記(A)(B)に裏込コンクリートを施した練積ブロック擁壁
- (D) 大型のブロック(控55cm以下)に胴込コンクリートを全充填したブロック積擁壁

表1-1（盛土部に設ける場合）

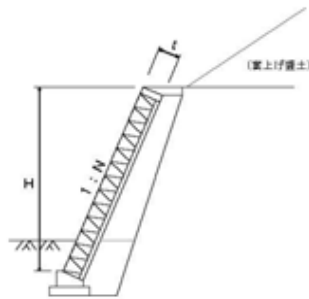
直高(H) 法勾配(N)	～1.5m以下	1.5m超 ～3.0m以下	3.0m超 ～5.0m以下	5.0m超 ～7.0m以下
1:0.6	t=35～45cm [t=35～45cm]	t=35～45cm [t=40～50cm]	t=35～50cm [t=40～55cm]	t=55cm [t=60cm] ※
1:0.5				
1:0.4				
1:0.3				

表1-2（切土部に設ける場合）

直高(H) 法勾配(N)	～1.5m以下	1.5m超 ～3.0m以下	3.0m超 ～5.0m以下	5.0m超 ～7.0m以下
1:0.6	t=35～45cm [t=35～45cm]	t=35～45cm [t=40～50cm]	t=35～50cm [t=40～55cm]	t=55cm [t=60cm] ※
1:0.5				
1:0.4				
1:0.3				

（留意事項）

- (1) 表中、直高(H)及び法勾配(N)ならびに控長(t)は、下図のとおりとし、直高(H)は、連続したブロック積擁壁の平均高とする。
- (2) 表中[]書きは、長崎県型ポーラスブロックを用いた場合の控長である。
- (3) 擁壁背面が高い(4mを超える)嵩上げ盛土となる場合や、盛土部でブロックの直高が5mを超える場合は、土圧が小さい事を確認できるケース(下記①～③)にのみ適用できるものとする。



【土圧が小さい事を確認できるケース】

- ① ブロック背面が水平な場合
[※盛土の内部摩擦角は30度(U2)以上]
- ② ブロック背面への嵩上げ盛土の勾配が1:2より緩やかな場合(1:2含む)
[※盛土の内部摩擦角は35度(U1)以上]
- ③ ブロック背面への嵩上げ盛土の勾配が上記②より急な場合であっても、嵩上げ盛土の高さが4m以下の場合
[※盛土の内部摩擦角は35度(U1)以上]

改 定 後

1. 適用範囲

当設計要領は、長崎県土木部所管事業（道路・河川・海岸・災害等（建築・住宅除く））における、背面の地山が締まっている切土や、比較的良質の裏込土で十分な締固めがなされている盛土の、主として法面崩壊の防止を目的とする練積ブロックの「経験に基づく設計法」による設計に適用する。

この「経験に基づく設計法」は以下の(A)～(D)のブロック積擁壁に適用し、適用できる直高(H)及び法勾配(N)は、盛土部に設ける場合は【表1-1】、切土部に設ける場合は【表1-2】のとおりとする。

- (A) 通常のコンクリートブロック(控35cm)を用いた練積ブロック擁壁
- (B) 長崎県型ポーラスブロック(控35cm)を用いた練積ブロック擁壁
- (C) 上記(A)(B)に裏込コンクリートを施した練積ブロック擁壁
- (D) 大型のブロック(控55cm以下)に胴込コンクリートを全充填したブロック積擁壁

表1-1（盛土部に設ける場合）

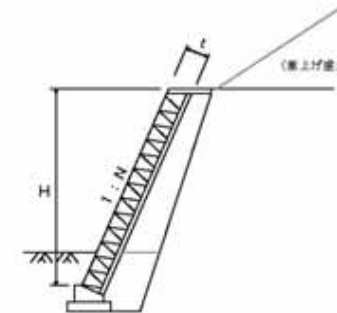
直高(H) 法勾配(N)	～1.5m以下	1.5m超 ～3.0m以下	3.0m超 ～5.0m以下	5.0m超 ～7.0m以下
1:0.6	t=35～45cm [t=35～45cm]	t=35～45cm [t=40～50cm]	t=35～50cm [t=40～55cm]	t=35～55cm [t=40～60cm]
1:0.5				
1:0.4				
1:0.3				

表1-2（切土部に設ける場合）

直高(H) 法勾配(N)	～1.5m以下	1.5m超 ～3.0m以下	3.0m超 ～5.0m以下	5.0m超 ～7.0m以下
1:0.6	t=35～45cm [t=35～45cm]	t=35～45cm [t=40～50cm]	t=35～50cm [t=40～55cm]	t=35～55cm [t=40～60cm]
1:0.5				
1:0.4				
1:0.3				

（留意事項）

- (1) 表中、直高(H)及び法勾配(N)ならびに控長(t)は、下図のとおりとし、直高(H)は、連続したブロック積擁壁の平均高とする。
- (2) 表中[]書きは、長崎県型ポーラスブロックを用いた場合の控長である。
- (3) 擁壁背面が高い(4mを超える)嵩上げ盛土となる場合や、盛土部でブロックの直高が5mを超える場合は、土圧が小さい事を確認できるケース(下記①～③)にのみ適用できるものとする。



【土圧が小さい事を確認できるケース】

- ① ブロック背面が水平な場合
[※盛土の内部摩擦角は30度(U2)以上]
- ② ブロック背面への嵩上げ盛土の勾配が1:2より緩やかな場合(1:2含む)
[※盛土の内部摩擦角は35度(U1)以上]
- ③ ブロック背面への嵩上げ盛土の勾配が上記②より急な場合であっても、嵩上げ盛土の高さが4m以下の場合
[※盛土の内部摩擦角は35度(U1)以上]

練積ブロック設計要領（経験に基づく設計法） 改定前後

改 定 前 改 定 後

2. 練積ブロックの用途による区分

発注機関の如何（道路局・河川局等）を問わず、以下①～④の各用途に応じた設計基準により設計を行うものとする。

①道路擁壁

一般車両が通行する道路における、路肩や山止めの練積ブロック擁壁をいう。
なお、道路擁壁の前面に水位を考慮する場合は、海岸護岸や河川等護岸の設計基準を採用するものとする。

②海岸護岸・③河川等護岸

波浪や流水または水位の変動の影響による浸食等から堤防や岸を守る練積ブロック擁壁をいい、海岸保全施設として設置するものを海岸護岸、河川や湖沼に設置するものを河川等護岸という。

④その他擁壁

管理用通路の路肩や山止め（護岸に該当する部分を除く）など、上記①～③に該当しない練積ブロック擁壁をいう。
ただし、当該擁壁が崩壊した場合には人家等へ影響があるなど重要な擁壁については、道路擁壁の設計基準を採用するものとする。

3. 法勾配及び控長の設計

各直高における法勾配の最急値及び控長の最小値は、表3-1のとおりとする。

表3-1 法勾配の最急値および控長の最小値

直高(H)		～1.5m以下	1.5m超 ～3.0m以下	3.0m超 ～5.0m以下	5.0m超 ～7.0m以下
法勾配 (1:N)	盛土	1:0.3	1:0.4	1:0.5	1:0.6
	切土	1:0.3	1:0.3	1:0.4	1:0.5
控長 (t)	①道路擁壁	40cm	45cm	50cm	55cm
	②海岸護岸	45cm	45cm	50cm	55cm
	③河川等護岸 (裏コン有)※	45cm [45cm]	45cm [50cm]	50cm [55cm]	55cm [60cm]
	③河川等護岸 (裏コン無)	35cm [35cm]	35cm [40cm]	35cm [40cm]	
	④その他擁壁 (裏コン有)※	40cm	45cm	50cm	55cm
	④その他擁壁 (裏コン無)	35cm	35cm	35cm	

※③河川等護岸や④その他擁壁において「裏コン有」とするのは、以下のいずれかのケースに該当する場合とする。

- 1) 直高(H)が5mを超える場合
- 2) ①道路擁壁と兼用の場合
- 3) 背面土が良い土(レキ質土(内部摩擦角 ≥ 35 度))でない場合
- 4) 軟弱地盤等で安定上特に必要な場合
- 5) 崩壊した場合には人家等へ影響があるなど重要な擁壁の場合

※河川等護岸の〔 〕内の数値は、長崎県型ポーラスブロックを使用する場合の控長の最小値とする。（別紙「長崎県型ポーラスブロックの控長の考え方」参照）

2. 練積ブロックの用途による区分

発注機関の如何（道路局・河川局等）を問わず、以下①～④の各用途に応じた設計基準により設計を行うものとする。

①道路擁壁

一般車両が通行する道路における、路肩や山止めの練積ブロック擁壁をいう。
なお、道路擁壁の前面に水位を考慮する場合は、海岸護岸や河川等護岸の設計基準を採用するものとする。

②海岸護岸・③河川等護岸

波浪や流水または水位の変動の影響による浸食等から堤防や岸を守る練積ブロック擁壁をいい、海岸保全施設として設置するものを海岸護岸、河川や湖沼に設置するものを河川等護岸という。

④その他擁壁

管理用通路の路肩や山止め（護岸に該当する部分を除く）など、上記①～③に該当しない練積ブロック擁壁をいう。
ただし、当該擁壁が崩壊した場合には人家等へ影響があるなど重要な擁壁については、道路擁壁の設計基準を採用するものとする。

3. 法勾配及び控長の設計

各直高における法勾配の最急値及び控長の最小値は、表3-1のとおりとする。

表3-1 法勾配の最急値および控長の最小値

直高(H)		～1.5m以下	1.5m超 ～3.0m以下	3.0m超 ～5.0m以下	5.0m超 ～7.0m以下
法勾配 (1:N)	盛土	1:0.3	1:0.4	1:0.5	1:0.6
	切土	1:0.3	1:0.3	1:0.4	1:0.5
控長 (t)	①道路擁壁	40cm	45cm	50cm	55cm
	②海岸護岸	45cm	45cm	50cm	55cm
	③河川等護岸 (裏コン有)※	45cm [45cm]	45cm [50cm]	50cm [55cm]	55cm [60cm]
	③河川等護岸 (裏コン無)	35cm [35cm]	35cm [40cm]	35cm [40cm]	35cm [40cm]
	④その他擁壁 (裏コン有)※	40cm	45cm	50cm	55cm
	④その他擁壁 (裏コン無)	35cm	35cm	35cm	35cm

※③河川等護岸や④その他擁壁において「裏コン有」とするのは、以下のいずれかのケースに該当する場合とする。

- 1) ①道路擁壁と兼用の場合
- 2) 背面土が良い土(レキ質土(内部摩擦角 ≥ 35 度))でない場合
- 3) 軟弱地盤等で安定上特に必要な場合
- 4) 崩壊した場合には人家等へ影響があるなど重要な擁壁の場合

※河川等護岸の〔 〕内の数値は、長崎県型ポーラスブロックを使用する場合の控長の最小値とする。（別紙「長崎県型ポーラスブロックの控長の考え方」参照）

練積ブロック設計要領（経験に基づく設計法） 改定前後

改 定 前 改 定 後

(4)基礎コンクリート

根入れ部が岩盤の場合は(2)によるものとするが、根入れ部が土砂の場合は、練積ブロック擁壁にかかる荷重を均一に分散して基礎地盤に伝えるため、現場打ちの基礎コンクリート又はプレキャストの基礎ブロックを配置するものとする。

1) コンクリートブロック及びポーラスブロック

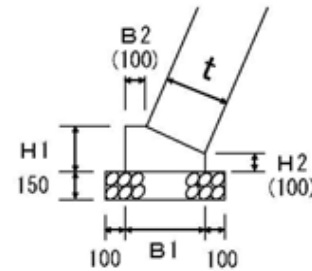
経済性及び適応性を考慮して、設計は現場打ち基礎コンクリートで行うものとし、その構造寸法や10m当り数量は以下のとおりとする。
(施工業者がプレキャスト基礎ブロックを採用する事を制限するものではない。)

ブロック 控長(t) (mm)	法勾配	構造寸法				10m当り数量			摘要
		B1 (mm)	B2 (mm)	H1 (mm)	H2 (mm)	型枠 (m ²)	コンクリート (m ³)	基礎材 (m ²)	
350	1:0.3	430	100	250	100	3.50	0.83	6.3	
400		470	100	300	100	4.00	1.04	6.7	
450		520	100	300	100	4.00	1.14	7.2	
500	1:0.6	550	100	350	100	4.50	1.36	7.5	
550		590	100	400	100	5.00	1.63	7.9	
600		640	100	400	100	5.00	1.75	8.4	

※ブロック控長には、裏コンを設ける場合の裏コンの厚さを含む。

※実際の構造寸法や単位数量は、法勾配ごとにも若干異なるが、設計(積算)上は上表の数値を用いるものとする。

※基礎材には再生クラッシャーラン(厚=150mm)の使用を標準とするが、基礎部が湧水箇所や粘性土の場合は、栗石(厚=200mm)を使用する。



2) その他のブロック (大型の練積ブロック)

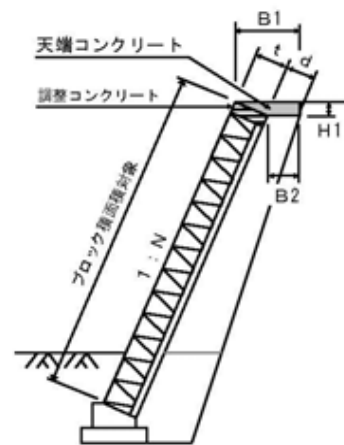
基礎とブロックとのかみ合わせを考慮し、原則として、当該ブロック専用のプレキャスト基礎ブロックにより設計(積算)を行うものとする。

(5)天端コンクリート

法長の調整は天端で行うものとし、調整コンクリートについてはブロック積面積に計上するものとする。

また、天端コンクリートを設ける場合は、下表の数量を別途計上するものとする。
(ただし、施工単価においては、天端コンクリートも単価に含まれるので注意する。)

ブロック 控長(t) (mm)	裏込材 厚さ(d) (mm)	構造寸法			10m当り数量	
		B1 (mm)	B2 (mm)	H1 (mm)	型枠 (m ²)	コンクリート (m ³)
350	200	550	220			0.58
	300	650	320	150	1.50	0.73
	400	760	430			0.89
400	200	590	220			0.81
	300	690	320	200	2.00	1.01
	400	800	430			1.23
450	200	640	220			0.86
	300	740	320	200	2.00	1.06
	400	850	430			1.28
500	200	670	220			1.11
	300	770	320	250	2.50	1.36
	400	880	430			1.64
550	200	710	220			1.40
	300	810	320	300	3.00	1.70
	400	920	430			2.03
600	200	760	220			1.47
	300	860	320	300	3.00	1.77
	400	970	430			2.10



(4)基礎コンクリート

根入れ部が岩盤の場合は(2)によるものとするが、根入れ部が土砂の場合は、練積ブロック擁壁にかかる荷重を均一に分散して基礎地盤に伝えるため、現場打ちの基礎コンクリート又はプレキャストの基礎ブロックを配置するものとする。

1) コンクリートブロック及びポーラスブロック

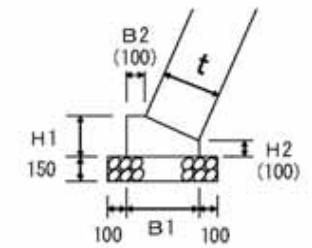
経済性及び適応性を考慮して、設計は現場打ち基礎コンクリートで行うものとし、その構造寸法や10m当り数量は以下のとおりとする。
(施工業者がプレキャスト基礎ブロックを採用する事を制限するものではない。)

ブロック 控長(t) (mm)	法勾配	構造寸法				10m当り数量			摘要
		B1 (mm)	B2 (mm)	H1 (mm)	H2 (mm)	型枠 (m ²)	コンクリート (m ³)	基礎材 (m ²)	
350	1:0.3	430	100	250	100	(3.50)	0.83	6.3	
400		470	100	300	100	(4.00)	1.04	6.7	
450		520	100	300	100	(4.00)	1.14	7.2	
500	1:0.6	550	100	350	100	(4.50)	1.36	7.5	
550		590	100	400	100	(5.00)	1.63	7.9	
600		640	100	400	100	(5.00)	1.75	8.4	

※ブロック控長には、裏コンを設ける場合の裏コンの厚さを含む。

※実際の構造寸法や単位数量は、法勾配ごとにも若干異なるが、設計(積算)上は上表の数値を用いるものとする。

※基礎材には再生クラッシャーラン(厚=150mm)の使用を標準とするが、基礎部が湧水箇所や粘性土の場合は、栗石(厚=200mm)を使用する。



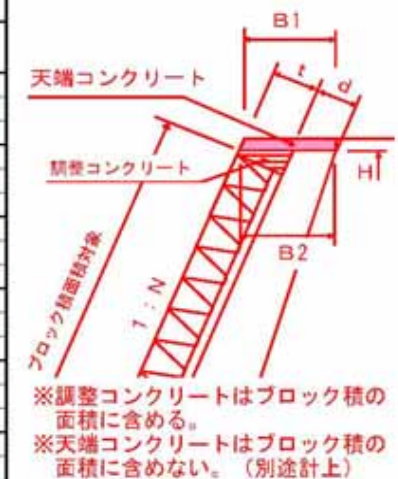
2) その他のブロック (大型の練積ブロック)

基礎とブロックとのかみ合わせを考慮し、原則として、当該ブロック専用のプレキャスト基礎ブロックにより設計(積算)を行うものとする。

(5)天端コンクリート

天端コンクリートは、法勾配(N)の別を問わず、以下の構造によるものとする。

ブロック 控長(t) (mm)	裏込材 厚さ(d) (mm)	構造寸法			10m当り数量	
		B1 (mm)	B2 (mm)	H (mm)	型枠 (m ²)	コンクリート (m ³)
350	200	560	610			0.59
	300	680	730	100	(2.10)	0.71
	400	790	840			0.82
400	200	620	670			0.65
	300	730	780	100	(2.10)	0.76
	400	840	890			0.87
450	200	680	730			0.71
	300	790	840	100	(2.10)	0.82
	400	900	950			0.93
500	200	730	780			0.76
	300	840	890	100	(2.10)	0.87
	400	960	1010			0.99
550	200	790	840			0.82
	300	900	950	100	(2.10)	0.93
	400	1010	1060			1.04
600	200	840	890			0.87
	300	960	1010	100	(2.10)	0.99
	400	1070	1120			1.10



※調整コンクリートはブロック積の面積に含める。
※天端コンクリートはブロック積の面積に含めない。(別途計上)

※天端越流や越波を見込む場合や、ガードレールの設置や背面へコンクリート舗装を行う場合等は、別途考慮するものとする。

練積ブロック設計要領（経験に基づく設計法） 改定前後

改 定 前 改 定 後

5. 裏込材の設計

(1) 裏込材の目的

裏込材は、練積ブロック擁壁背面の水を外面に排水し、擁壁にかかる水圧を減じるとともに、擁壁に作用する荷重を分散することによって擁壁背後の圧力の増大を防ぐために用いるものである。

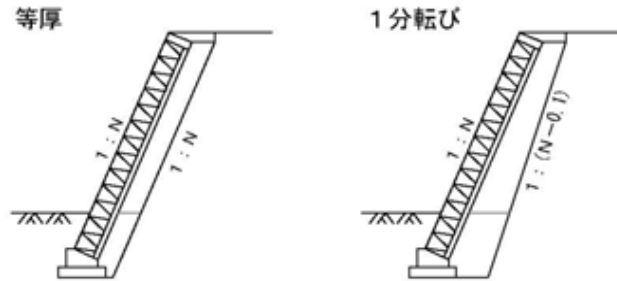
(2) 裏込材の背面勾配

裏込材の背面勾配は、ブロック前面勾配(N)より1分立てる『1分転び(N-0.1)』を基本とするが、背面土質が普通(U2)以上の良い土でかつ前面に水位を考慮しなくても良い切土の場合は『等厚』としてもよい。

	切 土			盛 土		
	U1	U2	U3	U1	U2	U3
道路擁壁 その他擁壁	等 厚		1分転び	1分転び		
河川護岸 海岸護岸	1分転び			1分転び		

※U1～U3は背面土質区分

U1：良い土(礫質土)
U2：普通の土(砂質土)
U3：良くない土
(シルト・粘性土)



(3) 裏込材の厚さ

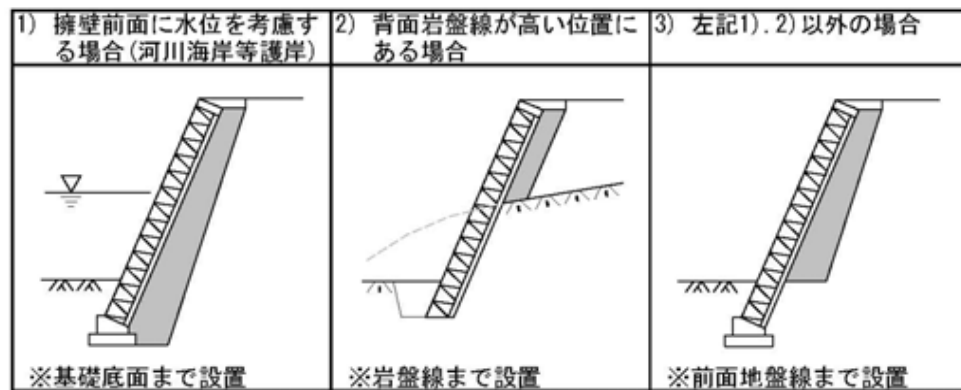
裏込材の厚さは、擁壁の用途や切土盛土の別を問わず下表のとおりとする。

	背面土質区分		
	U1	U2	U3
上端厚み (cm)	20	30	40

※土質区分(U1～U3)は、(2)に同じとする。

(4) 裏込材の施工基面の位置

裏込材の施工基面の位置は、下表のとおりとする。



5. 裏込材の設計

(1) 裏込材の目的

裏込材は、練積ブロック擁壁背面の水を外面に排水し、擁壁にかかる水圧を減じるとともに、擁壁に作用する荷重を分散することによって擁壁背後の圧力の増大を防ぐために用いるものである。

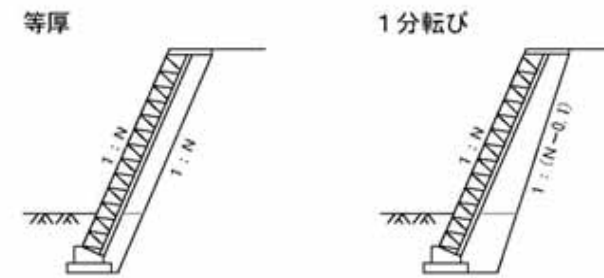
(2) 裏込材の背面勾配

裏込材の背面勾配は、ブロック前面勾配(N)より1分立てる『1分転び(N-0.1)』を基本とするが、背面土質が普通(U2)以上の良い土でかつ前面に水位を考慮しなくても良い切土の場合は『等厚』としてもよい。

	切 土			盛 土		
	U1	U2	U3	U1	U2	U3
道路擁壁 その他擁壁	等 厚		1分転び	1分転び		
河川護岸 海岸護岸	1分転び			1分転び		

※U1～U3は背面土質区分

U1：良い土(礫質土)
U2：普通の土(砂質土)
U3：良くない土
(シルト・粘性土)



(3) 裏込材の厚さ

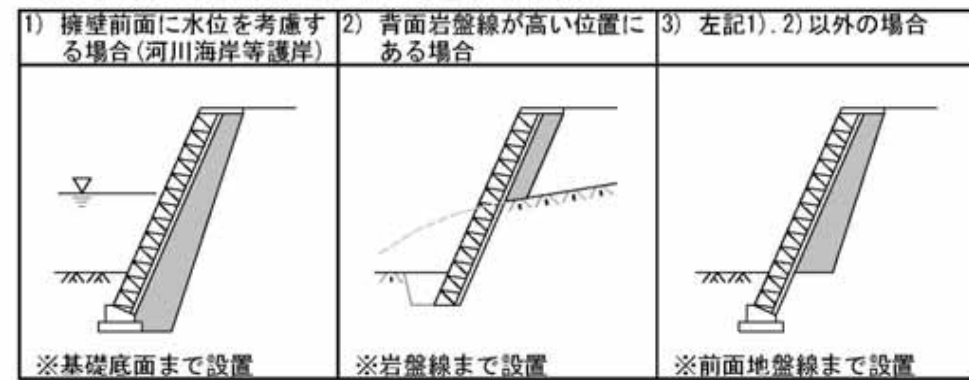
裏込材の厚さは、擁壁の用途や切土盛土の別を問わず下表のとおりとする。

	背面土質区分		
	U1	U2	U3
上端厚み (cm)	20	30	40

※土質区分(U1～U3)は、(2)に同じとする。

(4) 裏込材の施工基面の位置

裏込材の施工基面の位置は、下表のとおりとする。



※ 2) の場合において、裏込コンクリートは、岩盤との密着性や断面変化による弱部を設けさせない事を考慮して、基礎部まで等厚で計画する。

練積ブロック設計要領

(経験に基づく設計法)

平成22年1月

長崎県 土木部

1. 適用範囲

当設計要領は、長崎県土木部所管事業（道路・河川・海岸・災害等(建築・住宅除く)）における、背面の地山が締まっている切土や、比較的良質の裏込土で十分な締固めがなされている盛土の、主として法面崩壊の防止を目的とする練積ブロックの「経験に基づく設計法」による設計に適用する。

この「経験に基づく設計法」は以下の(A)～(D)のブロック積擁壁に適用し、適用できる直高(H)及び法勾配(N)は、盛土部に設ける場合は【表1-1】、切土部に設ける場合は【表1-2】のとおりとする。

- (A) 通常のコングリートブロック(控35cm)を用いた練積ブロック擁壁
- (B) 長崎県型ポーラスブロック(控35cm)を用いた練積ブロック擁壁
- (C) 上記(A)(B)に裏込コンクリートを施した練積ブロック擁壁
- (D) 大型のブロック(控55cm以下)に胴込コンクリートを全充填したブロック積擁壁

表1-1 (盛土部に設ける場合)

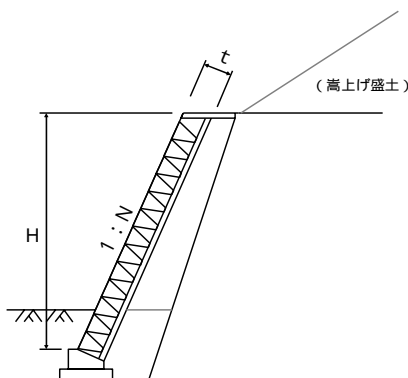
直高(H) 法勾配(N)	～1.5m以下	1.5m超 ～3.0m以下	3.0m超 ～5.0m以下	5.0m超 ～7.0m以下
1:0.6	t=35～45cm [t=35～45cm]	t=35～45cm [t=40～50cm]	t=35～50cm [t=40～55cm]	t=35～55cm [t=40～60cm]
1:0.5				
1:0.4				
1:0.3				

表1-2 (切土部に設ける場合)

直高(H) 法勾配(N)	～1.5m以下	1.5m超 ～3.0m以下	3.0m超 ～5.0m以下	5.0m超 ～7.0m以下
1:0.6	t=35～45cm [t=35～45cm]	t=35～45cm [t=40～50cm]	t=35～50cm [t=40～55cm]	t=35～55cm [t=40～60cm]
1:0.5				
1:0.4				
1:0.3				

(留意事項)

- (1) 表中、直高(H)及び法勾配(N)ならびに控長(t)は、下図のとおりとし、直高(H)は、連続したブロック積擁壁の平均高とする。
- (2) 表中[]書きは、長崎県型ポーラスブロックを用いた場合の控長である。
- (3) 擁壁背面が高い(4mを超える)嵩上げ盛土となる場合や、盛土部でブロックの直高が5mを超える場合は、土圧が小さい事を確認できるケース(下記～)にのみ適用できるものとする。



【土圧が小さい事を確認できるケース】
 ブロック背面が水平な場合
 { 盛土の内部摩擦角は30度(U2)以上 }
 ブロック背面への嵩上げ盛土の勾配が
 1:2より緩やかな場合(1:2含む)
 { 盛土の内部摩擦角は35度(U1)以上 }
 ブロック背面への嵩上げ盛土の勾配が
 上記より急な場合であっても、嵩上
 盛土の高さが4m以下の場合
 { 盛土の内部摩擦角は35度(U1)以上 }

2. 練積ブロックの用途による区分

発注機関の如何（道路局・河川局等）を問わず、以下（～）の各用途に応じた設計基準により設計を行うものとする。

道路擁壁

一般車両が通行する道路における、路肩や山止めの練積ブロック擁壁をいう。

なお、道路擁壁の前面に水位を考慮する場合は、海岸護岸や河川等護岸の設計基準を採用するものとする。

海岸護岸・河川等護岸

波浪や流水または水位の変動の影響による浸食等から堤防や岸を守る練積ブロック擁壁をいい、海岸保全施設として設置するものを海岸護岸、河川や湖沼に設置するものを河川等護岸という。

その他擁壁

管理用通路の路肩や山止め（護岸に該当する部分を除く）など、上記～に該当しない練積ブロック擁壁をいう。

ただし、当該擁壁が崩壊した場合には人家等へ影響があるなど重要な擁壁については、道路擁壁の設計基準を採用するものとする。

3. 法勾配及び控長の設計

各直高における法勾配の最急値及び控長の最小値は、表3-1のとおりとする。

表3-1 法勾配の最急値および控長の最小値

直高(H)		～1.5m以下	1.5m超 ～3.0m以下	3.0m超 ～5.0m以下	5.0m超 ～7.0m以下
法勾配 (1:N)	盛土	1:0.3	1:0.4	1:0.5	1:0.6
	切土	1:0.3	1:0.3	1:0.4	1:0.5
控長 (t)	道路擁壁	40cm	45cm	50cm	55cm
	海岸護岸	45cm	45cm	50cm	55cm
	河川等護岸 (裏コン有)	45cm 〔45cm〕	45cm 〔50cm〕	50cm 〔55cm〕	55cm 〔60cm〕
	河川等護岸 (裏コン無)	35cm 〔35cm〕	35cm 〔40cm〕	35cm 〔40cm〕	35cm 〔40cm〕
	その他擁壁 (裏コン有)	40cm	45cm	50cm	55cm
	その他擁壁 (裏コン無)	35cm	35cm	35cm	35cm

河川等護岸や その他擁壁において「裏コン有」とするのは、以下のいずれかのケースに該当する場合とする。

- 1) 道路擁壁と兼用の場合
- 2) 背面土が良い土(レキ質土(内部摩擦角 35度))でない場合
- 3) 軟弱地盤等で安定上特に必要な場合
- 4) 崩壊した場合には人家等へ影響があるなど重要な擁壁の場合

河川等護岸の〔 〕内の数値は、長崎県型ポーラスブロックを使用する場合の控長の最小値とする。（別紙「長崎県型ポーラスブロックの控長の考え方」参照）

4. 根入れ及び天端の設計

(1) 根入れ深 (根入れ部が土砂の場合)

各用途の擁壁における根入れ深や基準となる位置(線)は、以下のとおりとする。
 なお、基礎地盤が軟弱な場合は、基礎杭や地盤改良等を別途検討するものとする。

道路擁壁・ その他擁壁

前面の地盤線より 0.3 m以上確保するものとする。

(大型のブロックの場合は 0.5 m以上確保する。)

海岸護岸

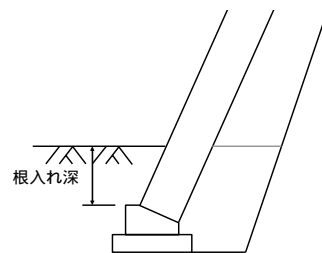
現況地盤線より 1.0 m以上確保するものとする。

河川等護岸

河川整備計画の低水路河床又は現況最深河床のいずれか低い方より、以下の値以上の根入れを確保することを標準とする。

- ・ 計画河床幅が 6.0 m を超える場合の低水護岸 : 1.0 m
- ・ 計画河床幅が 6.0 m 以下の場合の低水護岸 : 0.7 m

高水敷に設ける護岸については、高水敷高から 0.5 m以上確保するものとする。
 湖沼については、 海岸護岸に準じるものとする。

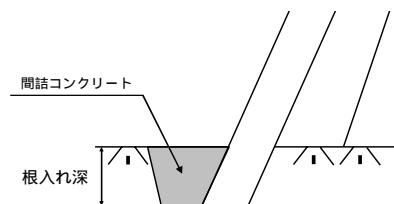


(2) 根入れ深 (根入れ部が岩盤の場合)

根入れの基準となる位置(線)は、(1)根入れ部が土砂の場合に準じるものとし、根入れ深については、各用途の擁壁共通で以下のとおりとする。

- ・ 地山が岩盤(硬岩)の場合 : 0.3 m
- ・ 地山が岩盤(軟岩)の場合 : 0.5 m

なお、岩盤の床掘範囲とブロックの間には間詰めコンクリートを施工し、岩盤と擁壁を一体化させるものとする。

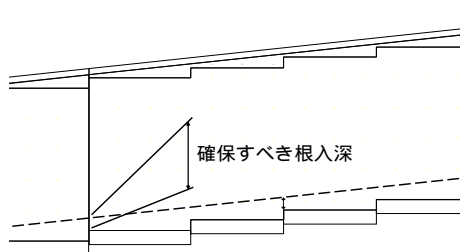


(3) ブロックの配置

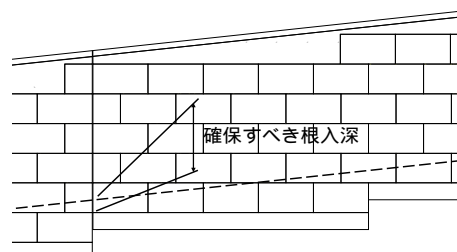
ブロックはレベルに施工するものとし、埋戻しラインに縦断的な勾配がある場合は段切で対応し、天端に縦断勾配がある場合は調整コンクリートで対応するものとする。

なお、段切で対応する場合の根入れ深は、段切の浅いほうで前記(1)又は(2)の値を確保するものとし、設計上配置する段切1段の高さは下記によるものとする。

ブロックの種類	段切の考え方
コンクリートブロック及びポーラスブロック	直高が 0.25m 変化するごとに1箇所の段切を設ける。 (参考：長崎県型ブロックでは283mm(法長)で1段となる。)
その他のブロック (大型の練積ブロック)	配置図によりブロック1基分の段切を設ける。 (参考：長崎県型大型ブロックは1250mm×800(法長)mmである。)



コンクリートブロック及びポーラスブロック



その他のブロック (大型の練積ブロック)

(4)基礎コンクリート

根入れ部が岩盤の場合は(2)によるものとするが、根入れ部が土砂の場合は、練積ブロック擁壁にかかる荷重を均一に分散して基礎地盤に伝えるため、現場打ちの基礎コンクリート又はプレキャストの基礎ブロックを配置するものとする。

1) コンクリートブロック及びポーラスブロック

経済性及び適応性を考慮して、設計は現場打ち基礎コンクリートで行うものとし、その構造寸法や10m当り数量は以下のとおりとする。

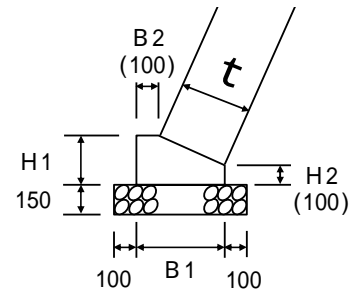
(施工業者がプレキャスト基礎ブロックを採用する事を制限するものではない。)

ブロック 控長(t) (mm)	法勾配	構造寸法				10m当り数量			摘要
		B1 (mm)	B2 (mm)	H1 (mm)	H2 (mm)	型枠 (m ²)	コンクリート (m ³)	基礎材 (m ²)	
350	1:0.3	430	100	250	100	(3.50)	0.83	6.3	
400		470	100	300	100	(4.00)	1.04	6.7	
450		520	100	300	100	(4.00)	1.14	7.2	
500	1:0.6	550	100	350	100	(4.50)	1.36	7.5	
550		590	100	400	100	(5.00)	1.63	7.9	
600		640	100	400	100	(5.00)	1.75	8.4	

ブロック控長には、裏コンを設ける場合の裏コンの厚さを含む。

実際の構造寸法や単位数量は、法勾配ごとにも若干異なるが、設計(積算)上は上表の数値を用いるものとする。

基礎材には再生クラッシャーラン(厚=150mm)の使用を標準とするが、基礎部が湧水箇所や粘性土の場合は、栗石(厚=200mm)を使用する。



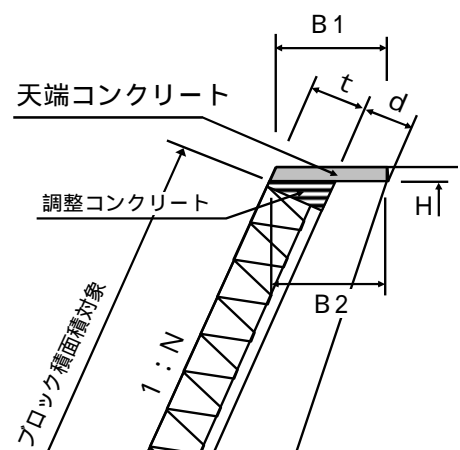
2) その他のブロック(大型の練積ブロック)

基礎とブロックとのかみ合わせを考慮し、原則として、当該ブロック専用のプレキャスト基礎ブロックにより設計(積算)を行うものとする。

(5)天端コンクリート

天端コンクリートは、法勾配(N)の別を問わず、以下の構造によるものとする。

ブロック 控長(t) (mm)	裏込材 厚さ(d) (mm)	構造寸法			10m当り数量	
		B1 (mm)	B2 (mm)	H (mm)	型枠 (m ²)	コンクリート (m ³)
350	200	560	610	100	(2.10)	0.59
	300	680	730			0.71
	400	790	840			0.82
400	200	620	670	100	(2.10)	0.65
	300	730	780			0.76
	400	840	890			0.87
450	200	680	730	100	(2.10)	0.71
	300	790	840			0.82
	400	900	950			0.93
500	200	730	780	100	(2.10)	0.76
	300	840	890			0.87
	400	960	1010			0.99
550	200	790	840	100	(2.10)	0.82
	300	900	950			0.93
	400	1010	1060			1.04
600	200	840	890	100	(2.10)	0.87
	300	960	1010			0.99
	400	1070	1120			1.10



調整コンクリートはブロック積の面積に含める。
天端コンクリートはブロック積の面積に含めない。(別途計上)

天端越流や越波を見込む場合や、ガードレールの設置や背面へコンクリート舗装を行う場合等は、別途考慮するものとする。

5. 裏込材の設計

(1) 裏込材の目的

裏込材は、練積ブロック擁壁背面の水を外面に排水し、擁壁にかかる水圧を減じるとともに、擁壁に作用する荷重を分散することによって擁壁背後の圧力の増大を防ぐために用いるものである。

(2) 裏込材の背面勾配

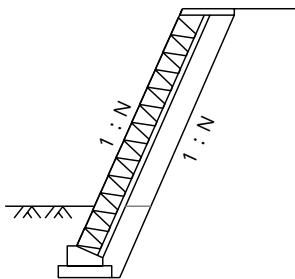
裏込材の背面勾配は、ブロック前面勾配(N)より1分立てる『1分転び(N-0.1)』を基本とするが、背面土質が普通(U2)以上の良い土でかつ前面に水位を考慮しなくても良い切土の場合は『等厚』としてもよい。

	切 土			盛 土		
	U1	U2	U3	U1	U2	U3
道路擁壁 その他擁壁	等 厚		1分転び	1分転び		
河川護岸 海岸護岸	1分転び			1分転び		

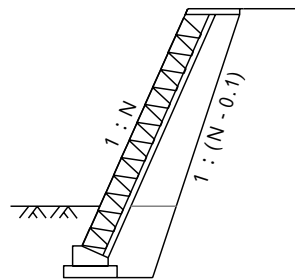
U1～U3は背面土質区分

U1：良い土(礫質土)
U2：普通の土(砂質土)
U3：良くない土
(シルト・粘性土)

等厚



1分転び



(3) 裏込材の厚さ

裏込材の厚さは、擁壁の用途や切土盛土の別を問わず下表のとおりとする。

	背面土質区分		
	U1	U2	U3
上端厚み (cm)	20	30	40

土質区分(U1～U3)は、(2)に同じとする。

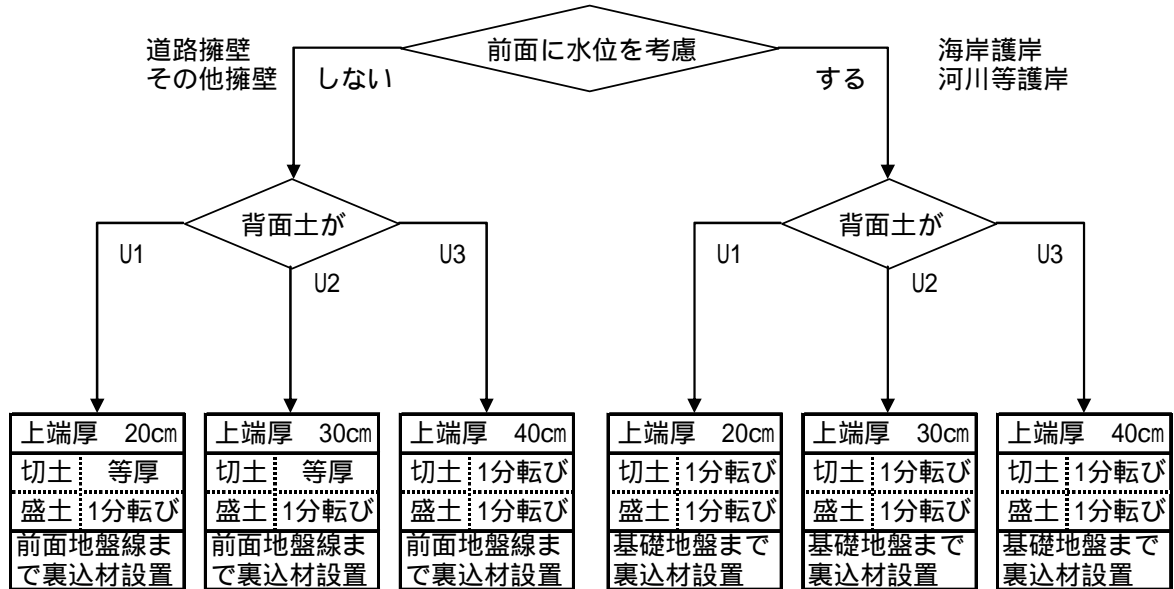
(4) 裏込材の施工基面の位置

裏込材の施工基面の位置は、下表のとおりとする。

1) 擁壁前面に水位を考慮する場合(河川海岸等護岸)	2) 背面岩盤線が高い位置にある場合	3) 左記1).2)以外の場合
基礎底面まで設置	岩盤線まで設置	前面地盤線まで設置

2)の場合において、裏込コンクリートは、岩盤との密着性や断面変化による弱部を設けさせない事を考慮して、基礎部まで等厚で計画する。

(5) 裏込材の選定フロー



(6) 裏込材の材料

裏込材には、原則として再生クラッシャーランを用いるものとする。
 ただし、波浪の影響を受ける区間や転倒堰の湛水域など、残留水圧の影響が大きいと推測される場合や、背面からの湧水が大きい場合などは、栗石を用いるものとする。

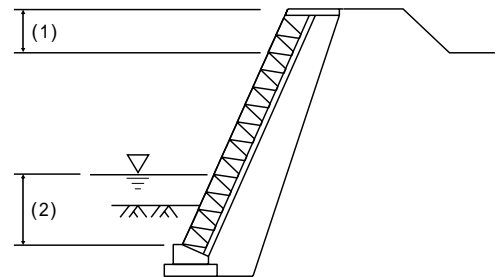
6. 目地の設置

延長10m以内に1箇所の間隔で目地を設けるものとする。

7. 水抜き管の設置

ブロック積み2㎡に1箇所、硬質塩化ビニル管(VP管)径50mmを設けるものとする。
 ただし、下記の範囲については、水抜き管を設けなくてもよいものとする。

- (1) 築堤河川護岸における堤内地盤より高い部分
- (2) 常時湛水が予想される部分
 (河川護岸においてはL.W.L以下)
 (海岸護岸においてはM.L.W.L以下)
 M.L.W.L: 平均干潮面



〔別紙〕長崎県型ポーラスブロックの控長の考え方

通常のコンクリートブロックの単位面積質量

〔控長 35cm〕	1.00m ²	×	0.35m	×	2,350kg/m ³	=	<u>823 kg</u>
〔控長 40cm〕	1.00m ²	×	0.40m	×	2,350kg/m ³	=	<u>940 kg</u>
〔控長 45cm〕	1.00m ²	×	0.45m	×	2,350kg/m ³	=	<u>1,058 kg</u>
〔控長 50cm〕	1.00m ²	×	0.50m	×	2,350kg/m ³	=	<u>1,175 kg</u>
〔控長 55cm〕	1.00m ²	×	0.55m	×	2,350kg/m ³	=	<u>1,293 kg</u>
〔控長 60cm〕	1.00m ²	×	0.60m	×	2,350kg/m ³	=	<u>1,410 kg</u>

長崎県型ポーラスブロックの単位面積質量

ブロック 1 m²当りの質量差は以下のとおり

・ブロック本体(控35cm)	(42.7kg/個 - 35.0kg/個)	×	8.33個/m ²	=	64 kg
・裏あてブロック(5cm)	(3.7kg/個 - 3.0kg/個)	×	8.33個/m ²	=	6 kg
・裏あてブロック(10cm)	(7.4kg/個 - 6.0kg/個)	×	8.33個/m ²	=	12 kg
・裏あてブロック(15cm)	(11.1kg/個 - 9.0kg/個)	×	8.33個/m ²	=	17 kg
・裏あてブロック(20cm)	(14.8kg/個 - 12.0kg/個)	×	8.33個/m ²	=	23 kg
・裏あてブロック(25cm)	(18.4kg/個 - 15.0kg/個)	×	8.33個/m ²	=	28 kg

〔控長 35cm〕	823 kg	-	64 kg	=	<u>759 kg</u>
〔控長 40cm〕	940 kg	-	64 kg - 6 kg	=	<u>870 kg</u>
〔控長 45cm〕	1,058 kg	-	64 kg - 12 kg	=	<u>982 kg</u>
〔控長 50cm〕	1,175 kg	-	64 kg - 17 kg	=	<u>1,094 kg</u>
〔控長 55cm〕	1,293 kg	-	64 kg - 23 kg	=	<u>1,206 kg</u>
〔控長 60cm〕	1,410 kg	-	64 kg - 28 kg	=	<u>1,318 kg</u>

コンクリートブロックと長崎県型ポーラスブロックの比較

下表のとおり、長崎県型ポーラスブロックを使用したブロック積擁壁であっても、控長を5cm長くすれば、通常のコンクリートブロックを使用した擁壁と同等程度の機能を有したブロック積擁壁となりうる。

控長	単位面積質量
35 cm	759 kg
40 cm	870 kg
45 cm	982 kg
50 cm	1,094 kg
55 cm	1,206 kg
60 cm	1,318 kg

控長	単位面積質量
35 cm	823 kg
40 cm	940 kg
45 cm	1,058 kg
50 cm	1,175 kg
55 cm	1,293 kg

長崎県型ポーラスブロックの控長の検討

上記により、長崎県型ポーラスブロックの各直高における控長の最小値は、練積ブロックの「経験に基づく設計法」による最小値に相当する控長（下表の〔 〕書きの数値）とするものとする。

直高(H)		~1.5m以下	1.5m超 ~3.0m以下	3.0m超 ~5.0m以下	5.0m超 ~7.0m以下
控長 (t)	河川等護岸 (裏コン有)	45cm 〔45cm〕	45cm 〔50cm〕	50cm 〔55cm〕	55cm 〔60cm〕
	河川等護岸 (裏コン無)	35cm 〔35cm〕	35cm 〔40cm〕	35cm 〔40cm〕	

直高1.5m以下については、通常のコンクリートブロックでの最小控長が、長崎県型ポーラスブロックの示方線法による安定範囲内にあるため、練積ブロックと同じ最小控長としている。